



koła do mebli / furniture wheels

Spis Index

Kolekcja /Collection	str. 4
Koła /Wheels	str. 4
Akcesoria /Complements	str. 40
Opis parametrów technicznych /Technical Data Sheet	str. 44

Wszystkie wymiary podane są w milimetrach All dimensions are in millimeters

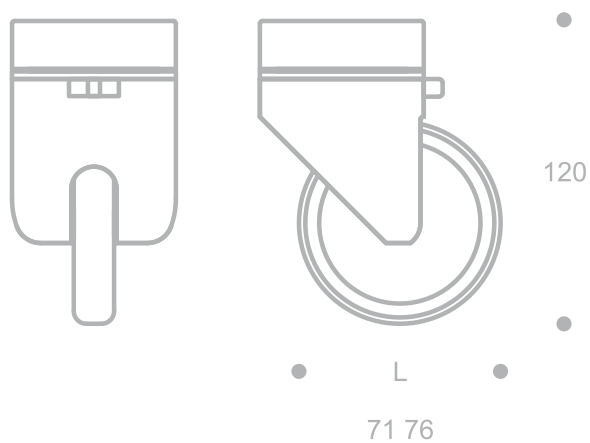
GO! 60/65 obrotowe z hamulcem pivoting with brake	str. 4
ROAD 100/120/130/185 obrotowe z hamulcem lub bez hamulca pivoting with or without brake	str. 6
ROAD 100/120/130/185 stałe z hamulcem lub bez hamulca one way with or without brake	str. 8
ROAD 220 obrotowe/stałe z hamulcem lub bez hamulca pivoting/one way with or without brake	str. 10
VEGA 80/100/155 obrotowe/stałe z hamulcem lub bez hamulca pivoting/one way with or without brake	str. 12
VEGA 240 obrotowe/stałe z hamulcem lub bez hamulca pivoting/one way with or without brake	str. 14
CARGO 100/120/150/220 obrotowe z hamulcem lub bez hamulca pivoting with or without brake	str. 16
CARGO 100/120/150/220 stałe bez hamulca one way without brake	str. 18
BRIDGE 170/210/240/280/330/400 obrotowe z hamulcem pivoting with brake	str. 20
BLITZ 80/120 obrotowe bez hamulca pivoting without brake	str. 22
SWING obrotowe bez hamulca pivoting without brake	str. 24
GEA obrotowe bez hamulca pivoting without brake	str. 26
LEAF 22/25/30/35 stałe wbudowane z hamulcem one way built-in	str. 28
SQUARE 25 stałe wbudowane z hamulcem one way built-in	str. 30
TUBE 100/120/220 obrotowe z hamulcem pivoting with brake	str. 32
WOOD 68/96/120 obrotowe z hamulcem lub bez hamulca pivoting with or without brake	str. 34
ALU 68/96/120 obrotowe z hamulcem lub bez hamulca pivoting with or without brake	str. 36
TPA 73/101/123/148 obrotowe z hamulcem lub bez hamulca / stałe pivoting with or without brake / one way	str. 38
CLASSIC 80/100/120/130/150/185/220 nóżki feet	str. 40
KEY F obrotowe z regulowanym ślizgiem rototranslating support with leveller	str. 42



GO! 60/65

obrotowe z hamulcem pivoting with brake

Mario Giannetti



Materiały/Materials:

obudowa/structure
guma/rubber
osłonki boczne/side covers

nylon włókno szklane
nie brudząca - cichobieżna
abs

nylon fibreglass
non marking - no noise rubber
abs



obudowa/structure

czarna/black ●

aluminium/aluminium ●

szara/grey ●

guma/rubber

czarna/black ●

szara/grey ●

osłonki boczne/side covers

czarne/black ●

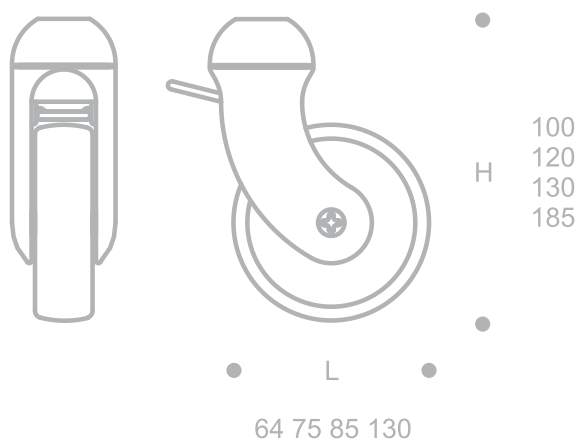
aluminium/aluminium ●

chrom/chromium finishing ●

ROAD 100/120/130/185

obrotowe z hamulcem lub bez hamulca pivoting with or without brake

Mario Giannetti



Materiały/Materials:

obudowa/structure
guma/rubber
osłonki boczne/side covers

nylon włókno szklane
nie brudząca - cichobieźna
abs lub drewno

nylon fibreglass
non marking - no noise rubber
abs or solid wood



obudowa/structure

czarna/black ●

aluminium/aluminium ●

szara/grey ●

biała/white ○

guma/rubber

czarna/black ●

szara/grey ●

osłonki boczne/side covers

czarne/black ●

aluminium/aluminium ●

chrom/chromium finishing ●

drewno klonowe/maple ●

drewno wiśniowe/cherry ●

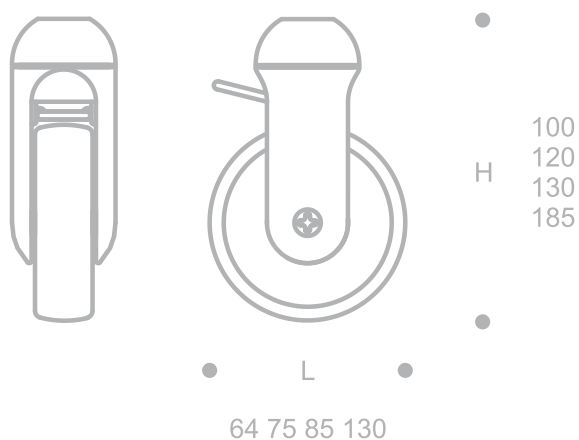
drewno bukowe/beech ●

drewno orzechowe/walnut ●

ROAD 100/120/130/185

stałe z hamulcem lub bez hamulca one way with or without brake

Mario Giannetti



Materiały/Materials:

obudowa/structure
guma/rubber
osłonki boczne/side covers

nylon włókno szklane
nie brudząca - cichobieźna
abs lub drewno

nylon fibreglass
non marking - no noise rubber
abs or solid wood



obudowa/structure

czarna/black ●

aluminium/aluminium ●

szara/grey ●

biała/white ○

guma/rubber

czarna/black ●

szara/grey ●

osłonki boczne/side covers

czarne/black ●

aluminium/aluminium ●

chrom/chromium finishing ●

drewno klonowe/maple ●

drewno wiśniowe/cherry ●

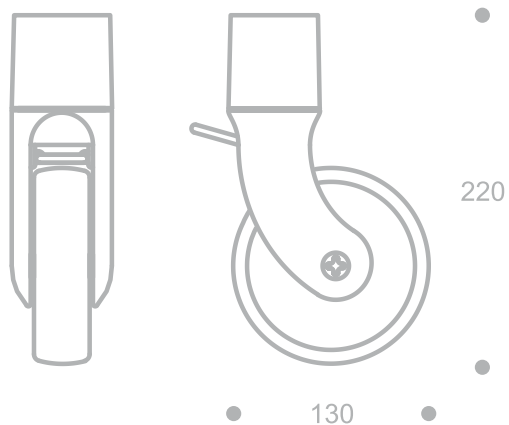
drewno bukowe/beech ●

drewno orzechowe/walnut ●

ROAD 220

obrotowe/stałe z hamulcem lub bez hamulca pivoting/one way with or without brake

Mario Giannetti



Materiały/Materials:

obudowa/structure
guma/rubber
osłonki boczne/side covers

nylon włókno szklane
nie brudząca - cichobieźna
abs lub drewno

nylon fibreglass
non marking - no noise rubber
abs or solid wood



obudowa/structure

czarna/black ●

aluminium/aluminium ●

szara/grey ●

biała/white ○

guma/rubber

czarna/black ●

szara/grey ●

osłonki boczne/side covers

czarne/black ●

aluminium/aluminium ●

chrom/chromium finishing ●

drewno klonowe/maple ●

drewno wiśniowe/cherry ●

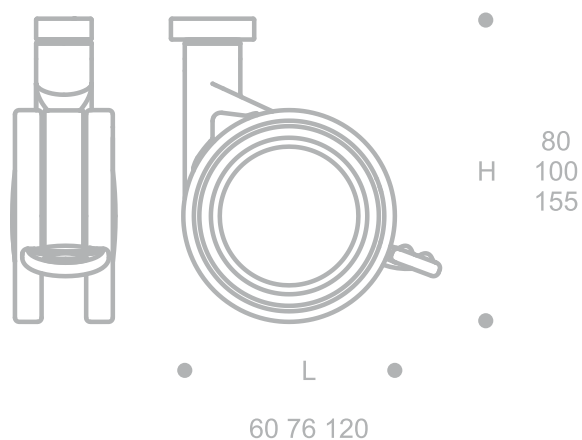
drewno bukowe/beech ●

drewno orzechowe/walnut ●

VEGA 80/100/155

obrotowe/stałe z hamulcem lub bez hamulca pivoting/one way with or without brake

Efrem Bonacina Marco Lavelli



Materiały/Materials:

obudowa/structure
guma/rubber
osłonki boczne/side covers

nylon włókno szklane
nie brudząca - cichobieżna
abs

nylon fibreglass
non marking - no noise rubber
abs

Ostonki boczne dostępne są
w kolorach transparentnych
Side covers available
in transparent colors



obudowa/structure

czarna/black ●

aluminium/aluminium ●

szara/grey ●

biała/white ○

guma/rubber

czarna/black ●

szara/grey ●

ostonki boczne/side covers

czarne/black ●

aluminium/aluminium ●

chrom/chromium finishing ●

szare/grey ●

białe/white ○

zielone/green ●

pomarańczowe/orange ●

czerwone/red ●

niebieskie/blue ●

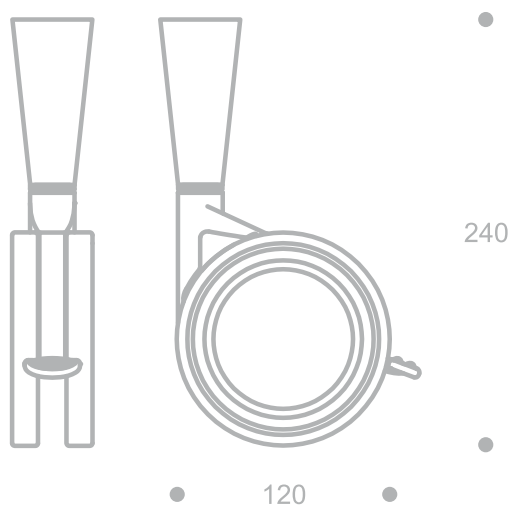
żółte/yellow ●

bezbarna/neutral ●

VEGA 240

obrotowe/stałe z hamulcem lub bez hamulca pivoting/one way with or without brake

Efrem Bonacina Marco Lavelli



Materiały/Materials:

obudowa/structure
guma/rubber
osłonki boczne/side covers

nylon włókno szklane
nie brudząca - cichobieźna
abs

nylon fibreglass
non marking - no noise rubber
abs



Ostonki boczne dostępne są
w kolorach transparentnych
Side covers available
in transparent colors

obudowa/structure

czarna/black ●

aluminium/aluminium ●

szara/grey ●

biała/white ○

guma/rubber

czarna/black ●

szara/grey ●

ostonki boczne/side covers

czarne/black ●

aluminium/aluminium ●

chrom/chromium finishing ●

szare/grey ●

białe/white ○

zielone/green ●

pomarańczowe/orange ●

czerwone/red ●

niebieskie/blue ●

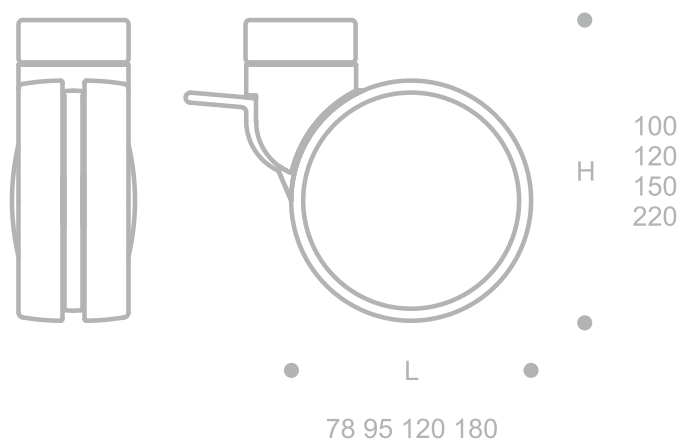
żółte/yellow ●

bezbabarne/neutral ●

CARGO 100/120/150/220

obrotowe z hamulcem lub bez hamulca pivoting with or without brake

Mario Giannetti



Materiały/Materials:

obudowa/structure
guma/rubber
osłonki boczne/side covers

nylon włókno szklane
nie brudząca - cichobieżna
abs

nylon fibreglass
non marking - no noise rubber
abs



obudowa/structure

czarna/black ●

aluminium/aluminium ●

szara/grey ●

biała/white ○

guma/rubber

czarna/black ●

szara/grey ●

osłonki boczne/side covers

czarne/black ●

aluminium/aluminium ●

chrom/chromium finishing ●

drewno klonowe/maple ●

drewno wiśniowe/cherry ●

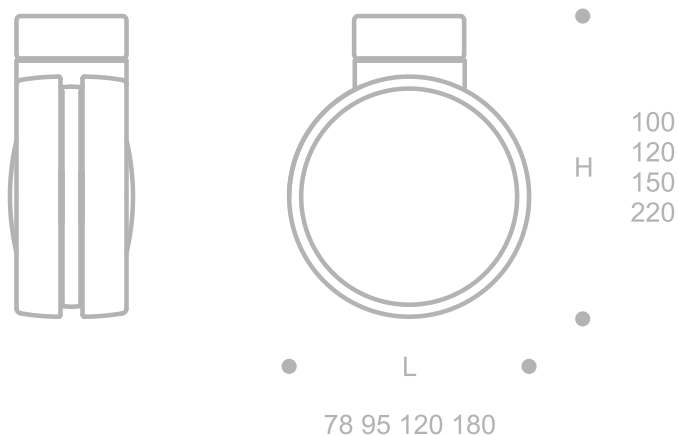
drewno bukowe/beech ●

drewno orzechowe/walnut ●

CARGO 100/120/150/220

stałe bez hamulca one way without brake

Mario Giannetti



Materiały/Materials:

obudowa/structure
guma/rubber
osłonki boczne/side covers

nylon włókno szklane
nie brudząca - cichobieźna
abs

nylon fibreglass
non marking - no noise rubber
abs



obudowa/structure

czarna/black ●

aluminium/aluminium ●

szara/grey ●

biała/white ○

guma/rubber

czarna/black ●

szara/grey ●

osłonki boczne/side covers

czarne/black ●

aluminium/aluminium ●

chrom/chromium finishing ●

drewno klonowe/maple ●

drewno wiśniowe/cherry ●

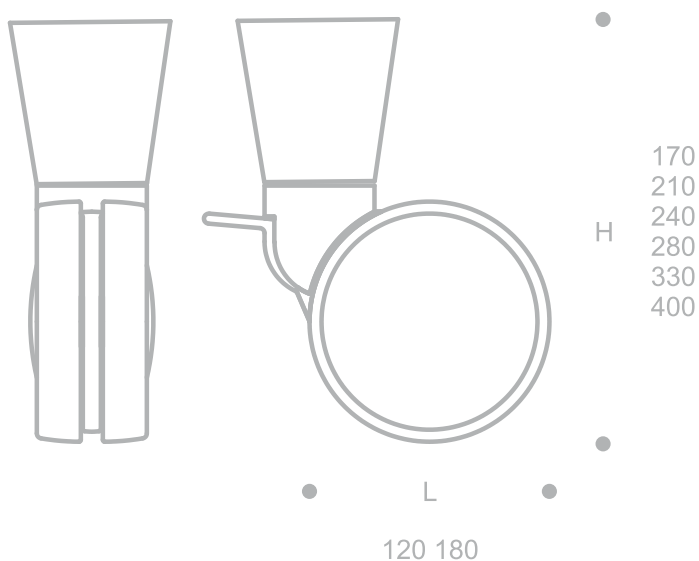
drewno bukowe/beech ●

drewno orzechowe/walnut ●

BRIDGE 170/210/240/280/330/400

obrotowe z hamulcem pivoting with brake

Mario Giannetti



Materiały/Materials:

obudowa/structure
guma/rubber
osłonki boczne/side covers

nylon włókno szklane
nie brudząca - cichobieźna
abs lub drewno

nylon fibreglass
non marking - no noise rubber
abs or solid wood



obudowa/structure

czarna/black ●

aluminium/aluminium ●

szara/grey ●

biała/white ○

guma/rubber

czarna/black ●

szara/grey ●

osłonki boczne/side covers

czarne/black ●

aluminium/aluminium ●

chrom/chromium finishing ●

drewno klonowe/maple ●

drewno wiśniowe/cherry ●

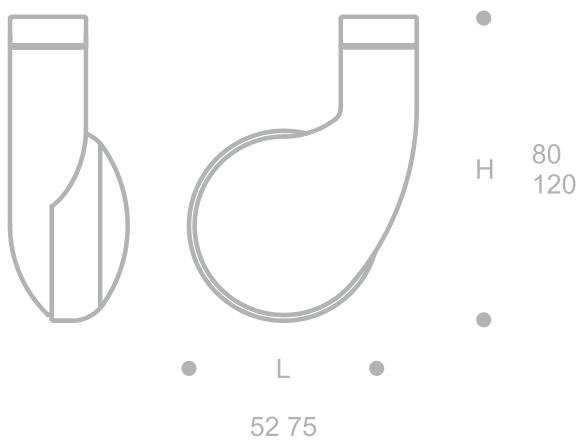
drewno bukowe/beech ●

drewno orzechowe/walnut ●

BLITZ 80/120

obrotowe bez hamulca *pivoting without brake*

Mario Giannetti



Materiały/Materials:

obudowa/structure
guma/rubber
osłonki boczne/side covers

nylon włókno szklane
nie brudząca - cichobieżna
abs

nylon fibreglass
non marking - no noise rubber
abs



obudowa/structure

czarna/black



aluminium/aluminium



guma/rubber

czarna/black



szara/grey



osłonki boczne/side covers

czarne/black



aluminium/aluminium



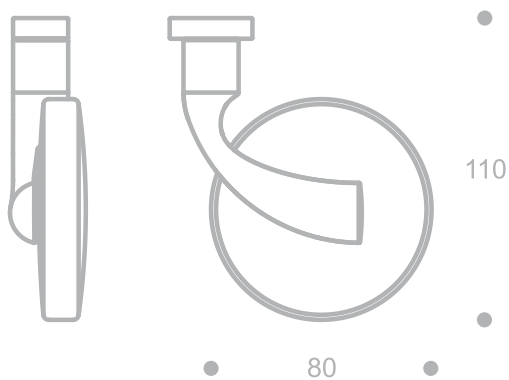
chrom/chromium



SWING

obrotowe bez hamulca pivoting without brake

Efrem Bonacina Marco Lavelli



Materiały/Materials:

obudowa/structure
guma/rubber
osłonki boczne/side covers

zamek
nie brudząca - cichobieźna
abs

zamek
non marking - no noise rubber
abs

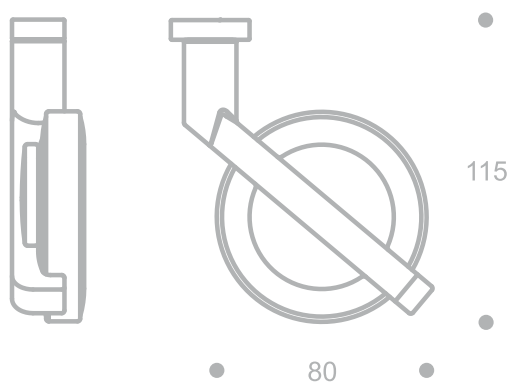


- obudowa/structure
 - czarna/black ●
 - aluminium/aluminium ●
 - chrom/chromium finishing ●
- guma/rubber
 - czarna/black ●
 - szara/grey ●
- osłonki boczne/side covers
 - czarne/black ●
 - aluminium/aluminium ●
 - chrom/chromium finishing ●

GEA

obrotowe bez hamulca pivoting without brake

Efrem Bonacina Marco Lavelli



Materiały/Materials:

obudowa/structure
guma/rubber
osłonki boczne/side covers

zamek
nie brudząca - cichobieźna
abs

zamek
non marking - no noise rubber
abs

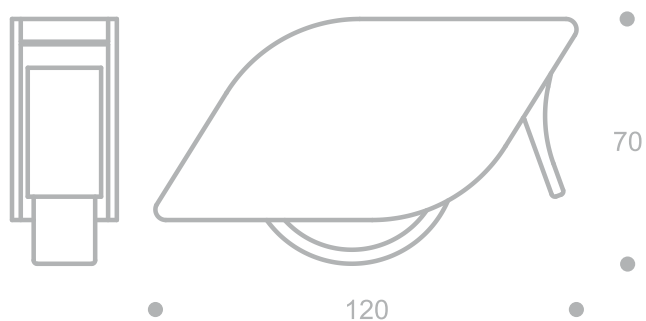


- obudowa/structure
 - czarna/black ●
 - aluminium/aluminium ●
 - chrom/chromium finishing ●
- guma/rubber
 - czarna/black ●
 - szara/grey ●
- osłonki boczne/side covers
 - czarne/black ●
 - aluminium/aluminium ●
 - chrom/chromium finishing ●

LEAF 22/25/30/35

stałe wbudowane z hamulcem one way built-in

Egidio Panzera



Materiały/Materials:

obudowa/structure
guma/rubber

nylon włókno szklane
nie brudząca - cichobieźna

nylon fibreglass
non marking - no noise rubber

Odpowiednie dla paneli o grubości
22mm/25mm/30mm/35mm
Available for panel thickness
22mm/25mm/30mm/35mm

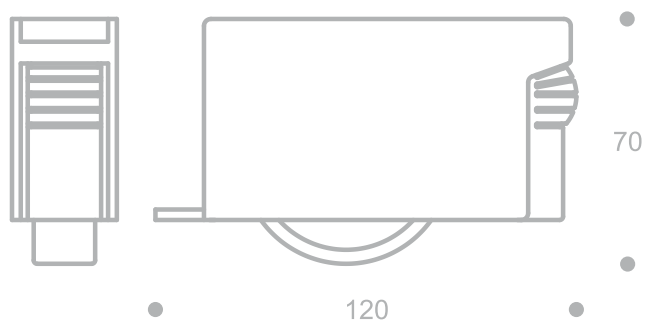


- obudowa/structure
- czarna/black ●
 - aluminium/aluminium ●
 - szara/grey ●
 - biała/white ○
 - zielona/green ●
 - pomarańczowa/orange ●
 - jasno niebieska/light blue ●
- guma/rubber
- czarna/black ●
 - szara/grey ●

SQUARE 25

stałe wbudowane z hamulcem one way built-in

Egidio Panzera



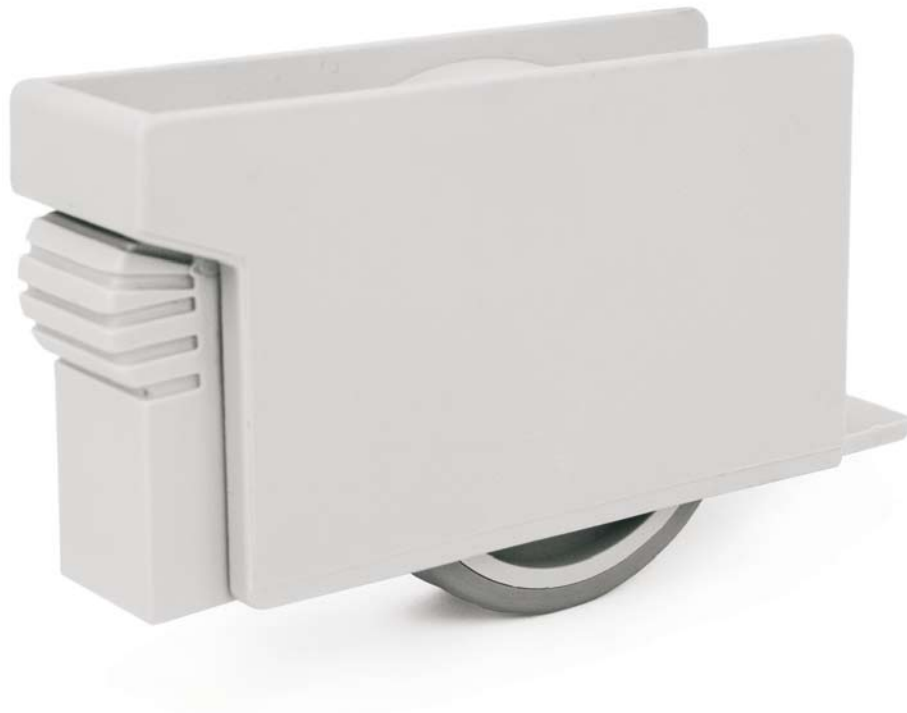
Materiały/Materials:

obudowa/structure
guma/rubber

nylon włókno szklane
nie brudząca - cichobieżna

nylon fibreglass
non marking - no noise rubber

Odpowiednie dla paneli o grubości 25mm
Available for panel thickness 25mm



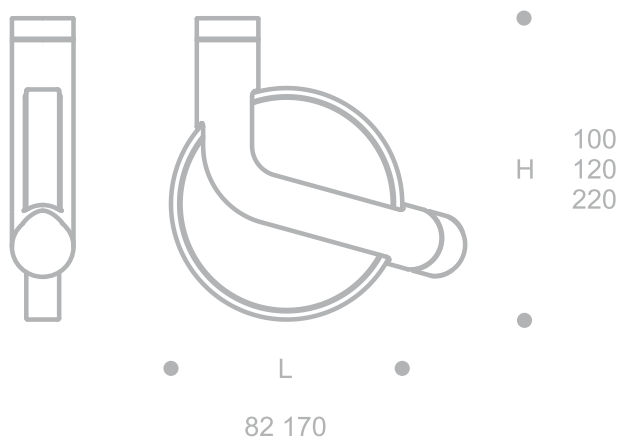
- obudowa/structure
- czarna/black ●
- aluminium/aluminium ●
- szara/grey ●
- biała/white ○
- zielona/green ●
- pomarańczowa/orange ●
- jasno niebieska/light blue ●

- guma/rubber
- czarna/black ●
- szara/grey ●

TUBE 100/120/220

obrotowe z hamulcem pivoting with brake

Egidio Panzera



Materiały/Materials:

obudowa/structure
guma/rubber
osłonki boczne/side covers

nylon włókno szklane
nie brudząca - cichobieźna
abs lub drewno

nylon fibreglass
non marking - no noise rubber
abs or solid wood



obudowa/structure

czarna/black ●

aluminium/aluminium ●

szara/grey ●

biała/white ○

guma/rubber

czarna/black ●

szara/grey ●

osłonki boczne/side covers

czarne/black ●

aluminium/aluminium ●

chrom/chromium finishing ●

drewno klonowe/maple ●

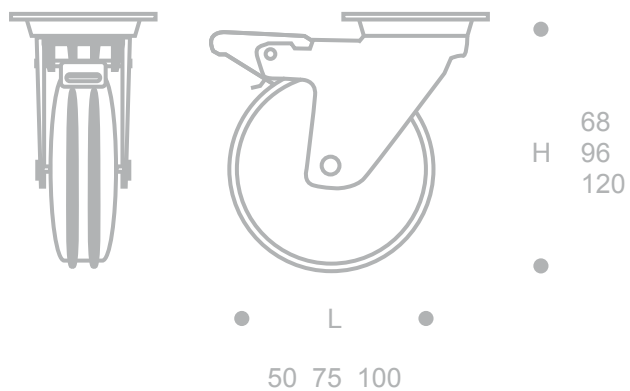
drewno wiśniowe/cherry ●

drewno bukowe/beech ●

drewno orzechowe/walnut ●

WOOD 68/96/120

obrotowe z hamulcem lub bez hamulca pivoting with or without brake



Materiał/Materials:

obudowa/structure
guma/rubber
osłonki boczne/side covers

metal ocynk
nie brudząca - cichobieżna
drewno

zinc plated
non marking - no noise rubber
wood



obudowa/structure

ocynk/zinc ●

guma/rubber

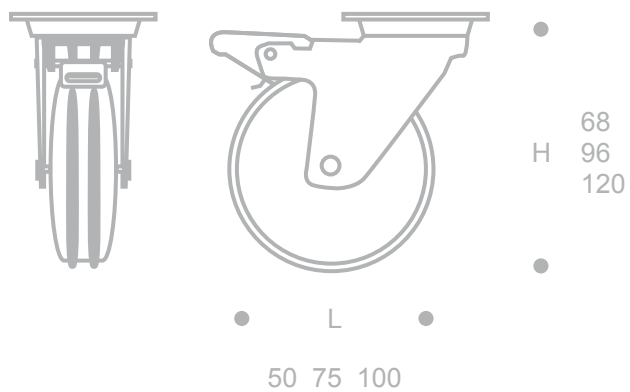
czarna/black ●

osłonki boczne/side covers

drewno/wood ●

ALU 68/96/120

obrotowe z hamulcem lub bez hamulca pivoting with or without brake



Materiał/Materials:

obudowa/structure

guma/rubber

osłonki boczne/side covers

metal ocynk

nie brudząca - cichobieźna

aluminium

zinc plated

non marking - no noise rubber

aluminium



obudowa/structure

ocynk/zinc ●

guma/rubber

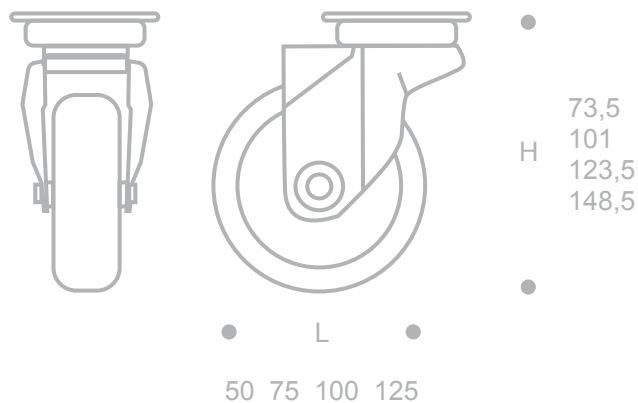
czarna/black ●

osłonki boczne/side covers

aluminium/aluminium ●

TPA 73/101/123/148

obrotowe z hamulcem lub bez hamulca / stałe pivoting with or without brake / one way



Materiał/Materials:

obudowa/structure

guma/rubber

osłonki boczne/side covers

ocynk lub inox

nie brudząca - cichobieźna

ocynk lub inox

zinc or inox

non marking - no noise rubber

zinc or inox



obudowa/structure
ocynk lub inox/zinc or inox ●

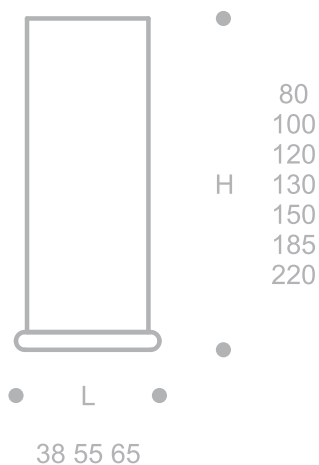
guma/rubber
czarna/black ●
szara/grey ●

osłonki boczne/side covers
ocynk lub inox/zinc or inox ●

CLASSIC 80/100/120/130/150/185/220

nóżki feet

Dział techniczny Technical Office



Materiały/Materials:

obudowa/structure
guma/rubber

abs
nie brudząca

abs
non marking - no noise rubber

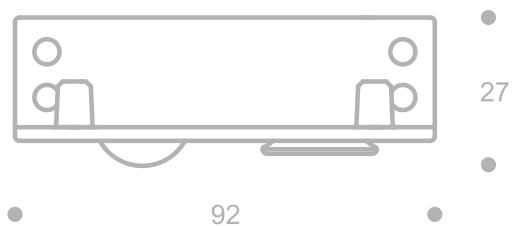


- obudowa/structure
- czarna/black ●
- aluminium/aluminium ●
- szara/grey ●

KEY F

obrotowe z regulowanym ślizgiem rototranslating support with leveller

Dział techniczny Technical Office



Materiały/Materials:

obudowa/structure
guma/rubber

nylon włókno szklane
nie brudząca - cichobieźna

nylon fibreglass
non marking - no noise rubber



obudowa/structure
czarna/black ●

guma/rubber
biała/white ○

GO! 60/65

Mario Giannetti



obrotowe
pivoting



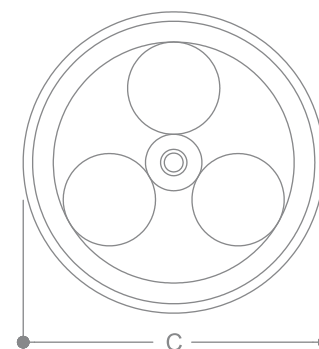
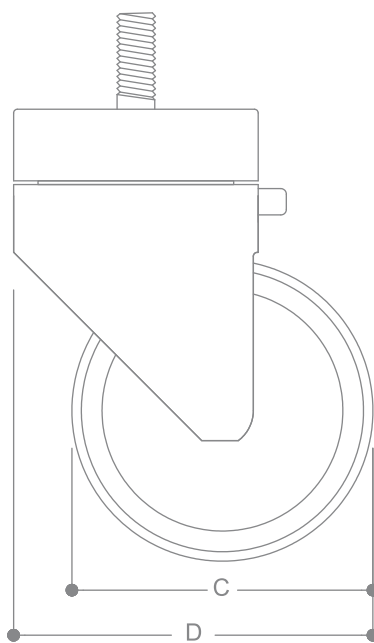
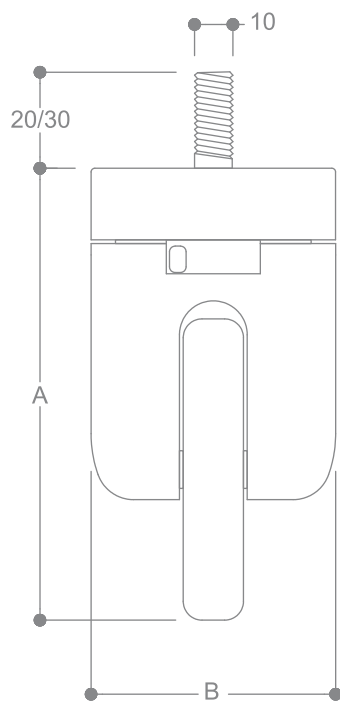
max nośność kg
max load kg



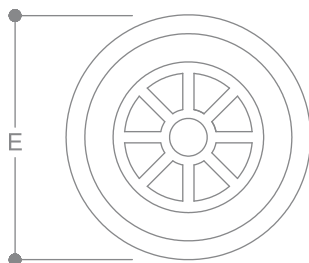
niebrudzące
non marking



cichobieżne
no noise



MOCOWANIA/SUPPORTS



WYMIARY/DIMENSIONS

	60	65
A	120	120
B	60	65
C	71	76
D	82	86
E	60	65

ROAD 100/120/130/185/220

Mario Giannetti



obrotowe
pivoting



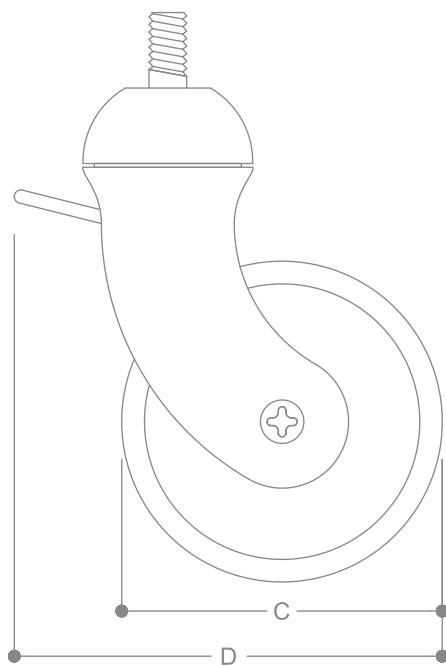
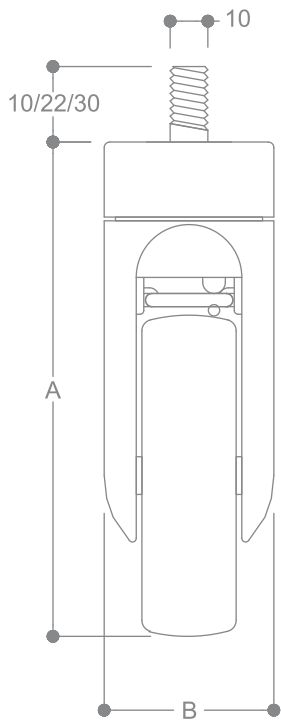
max nośność kg
max load kg



niebrudzące
non marking



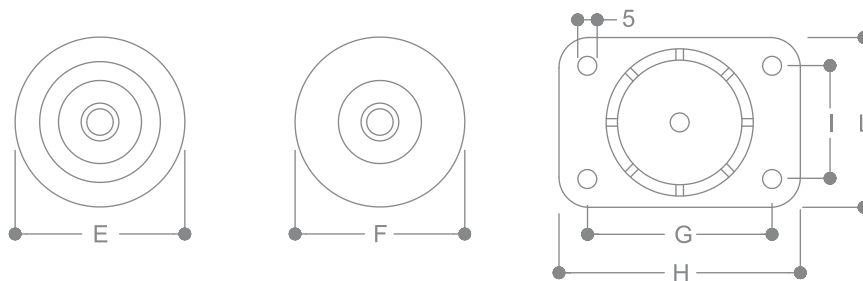
cichobieżne
no noise



WYMIARY/DIMENSIONS

	100	120	130	185	220
A	100	120	130	185	220
B	45	45	45	55	55
C	64	75	85	130	130
D	80	108	112	134	134
E	45	45	45	55	55
F	45	45	45	55	55
G	49	49	49	55	-
H	64	64	64	70	-
I	30	30	30	41	-
L	45	45	45	55	-

MOCOWANIA/SUPPORTS



ROAD 100/120/130/185/220

Mario Giannetti



stałe
one way



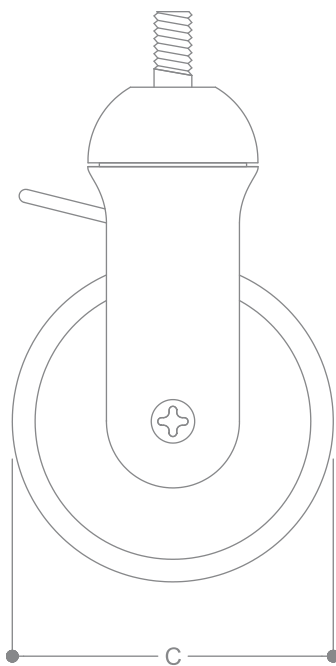
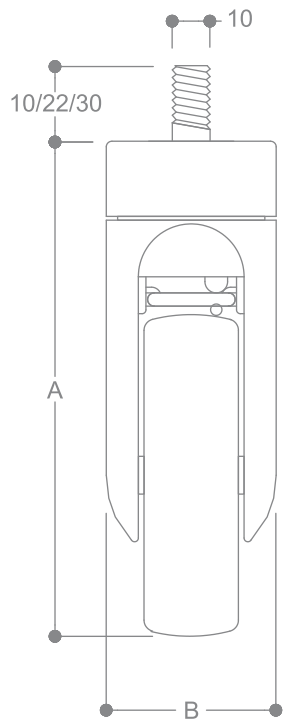
max nośność kg
max load kg



niebrudzące
non marking



cichobieżne
no noise



WYMIARY/DIMENSIONS

100 120 130 185 220

A 100 120 130 185 220

B 45 45 45 55 55

C 64 75 85 130 130

D 45 45 45 55 55

E 45 45 45 55 55

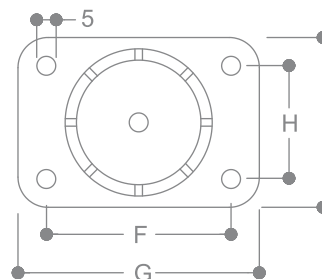
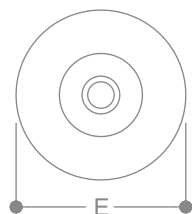
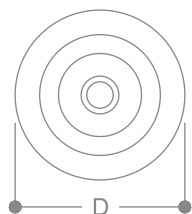
F 49 49 49 55 -

G 64 64 64 70 -

H 30 30 30 41 -

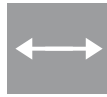
I 45 45 45 55 -

MOCOWANIA/SUPPORTS



VEGA 80/100/155

Efrem Bonacina Marco Lavelli



stałe
one way



obrotowe
pivoting



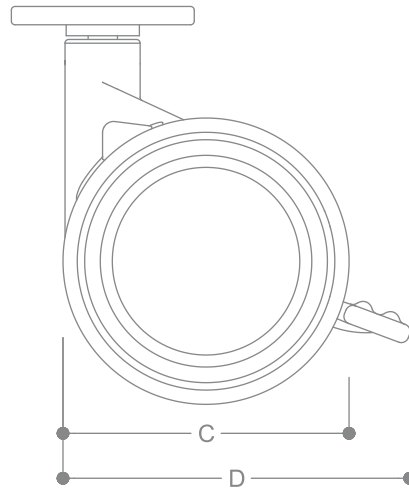
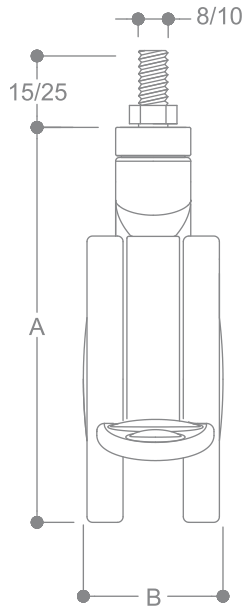
max nośność kg
max load kg



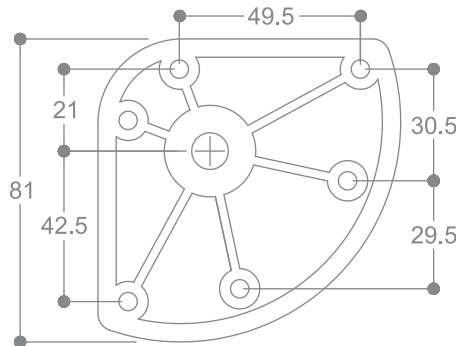
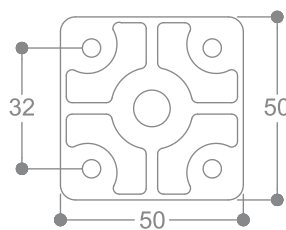
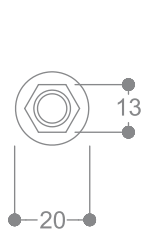
niebrudzące
non marking



cichobieżne
no noise



MOCOWANIA/SUPPORTS



WYMIARY/DIMENSIONS

	80	100	155
A	80	100	155
B	40	40	47
C	60	76	120
D	75	92	135

VEGA 240

Efrem Bonacina Marco Lavelli



stałe
one way



obrotowe
pivoting



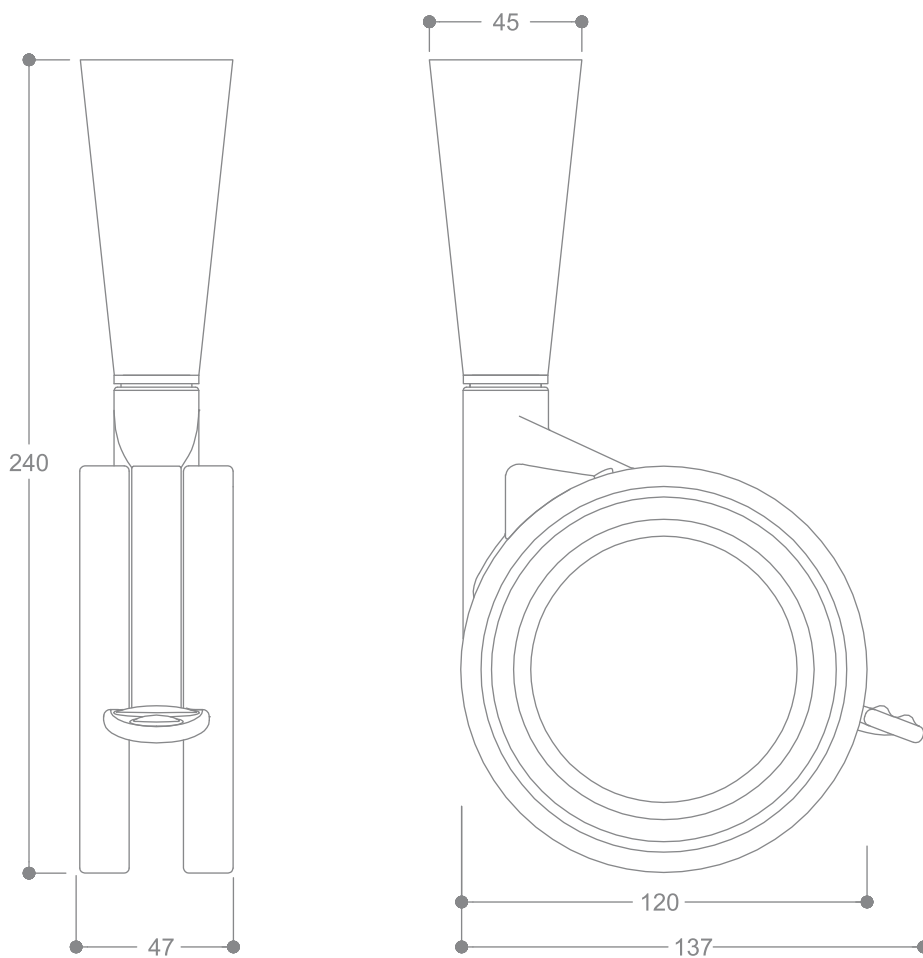
max nośność kg
max load kg



niebrudzące
non marking



cichobieżne
no noise



CARGO 100/120/150/220

Mario Giannetti



obrotowe
pivoting



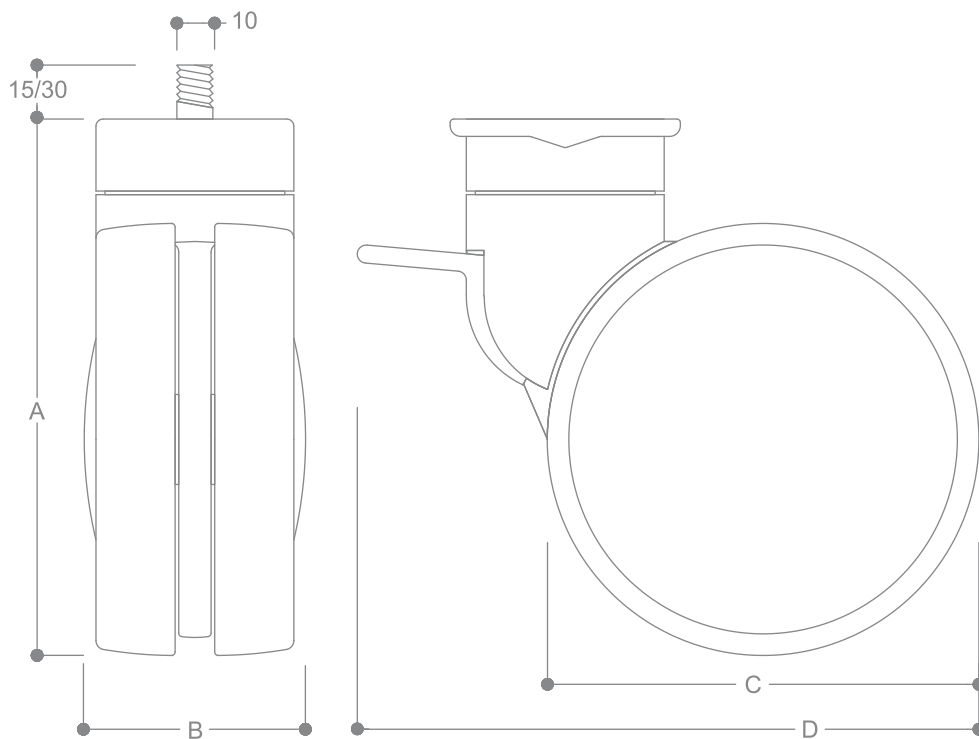
max nośność kg
max load kg



niebrudzące
non marking



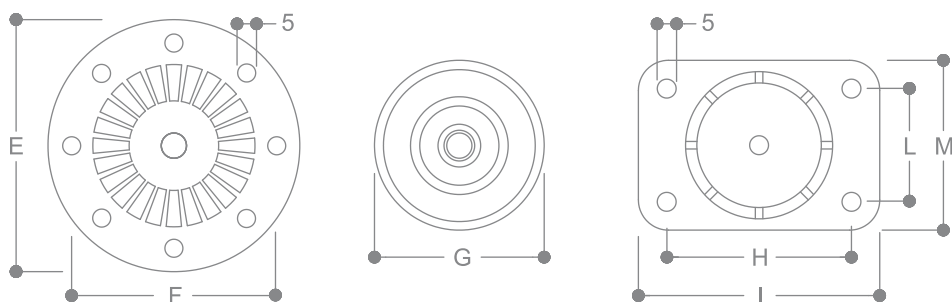
cichobieżne
no noise



WYMIARY/DIMENSIONS

	100	120	150	220
A	100	120	150	220
B	50	50	60	60
C	78	95	120	180
D	127	138	174	195
E	70	70	80	80
F	57	57	67	67
G	45	45	55	55
H	49	49	55	55
I	64	64	70	70
L	30	30	41	41
M	45	45	55	55

MOCOWANIA/SUPPORTS



CARGO 100/120/150/220

Mario Giannetti



stałe
one way



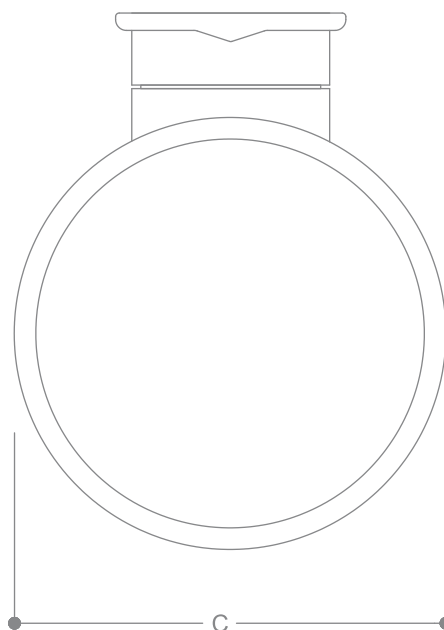
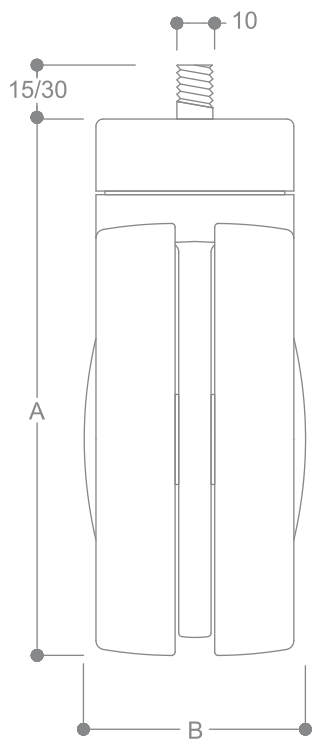
max nośność kg
max load kg



niebrudzące
non marking



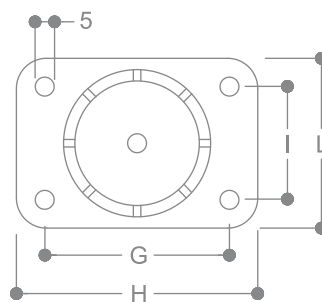
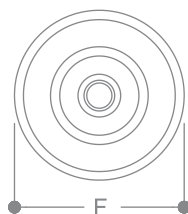
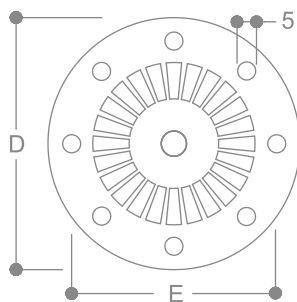
cichobieżne
no noise



WYMIARY/DIMENSIONS

	100	120	150	220
A	100	120	150	220
B	50	50	60	60
C	78	95	120	180
D	70	70	80	80
E	57	57	67	67
F	45	45	55	55
G	49	49	55	55
H	64	64	70	70
I	30	30	41	41
L	45	45	55	55

MOCOWANIA/SUPPORTS



RADER I 50

BRIDGE 170/210/240/280/330/400

Mario Giannetti



obrotowe
pivoting



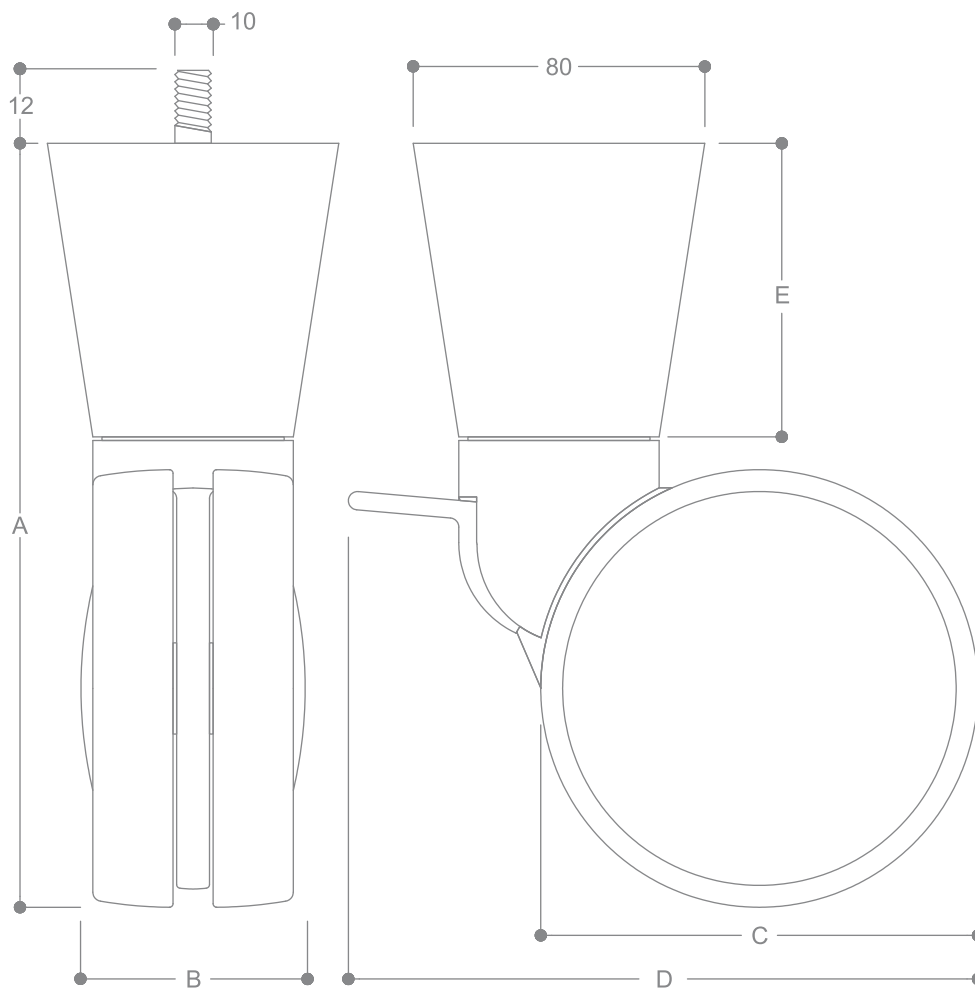
max nośność kg
max load kg



niebrudzące
non marking



cichobieżne
no noise



WYMIARY/DIMENSIONS

170 210 240

A 170 210 240

B 60 60 60

C 120 120 180

D 174 174 195

E 40 80 40

WYMIARY/DIMENSIONS

280 330 400

A 280 330 400

B 60 60 60

C 180 120 180

D 195 174 195

E 80 200 200

BLITZ 80/120

Mario Giannetti



obrotowe
pivoting



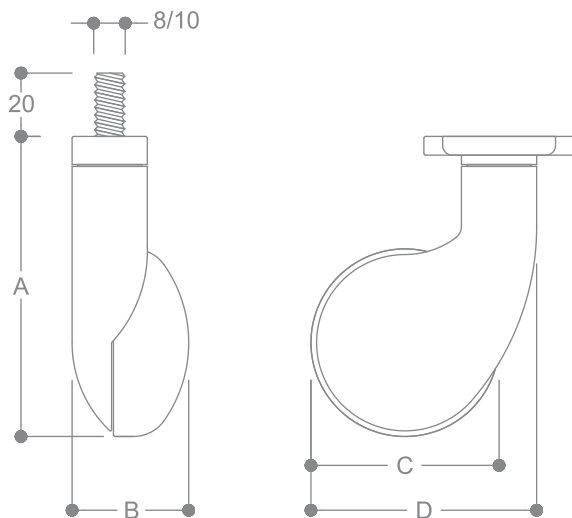
max nośność kg
max load kg



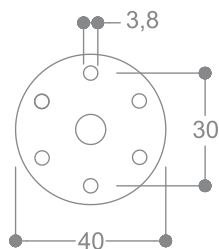
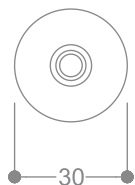
niebrudzące
non marking



cichobieżne
no noise



MOCOWANIA/SUPPORTS



WYMIARY/DIMENSIONS

80 120

A 80 120

B 32 31

C 52 79

D 60 79

SWING

Efrem Bonacina Marco Lavelli



obrotowe
pivoting



max nośność kg
max load kg



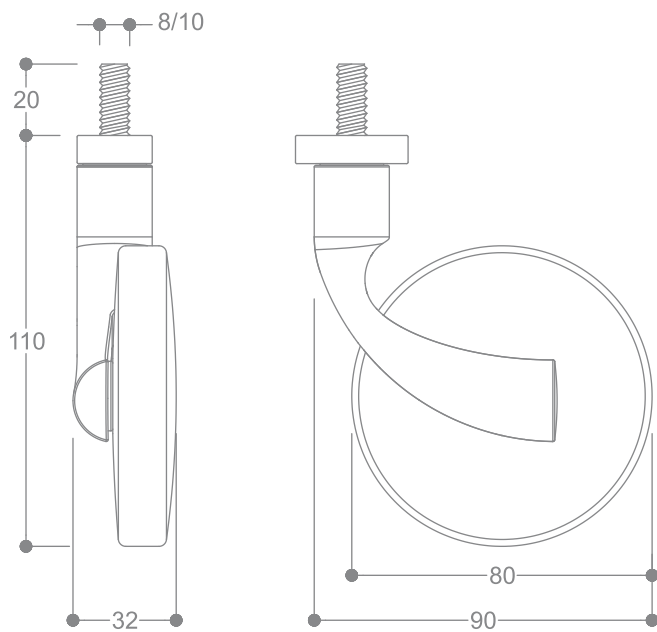
niebrudzące
non marking



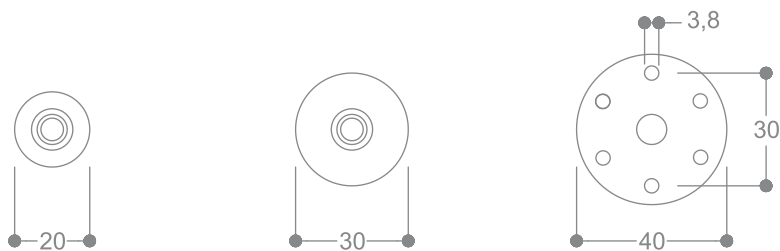
cichobieżne
no noise



chrom
chrome



MOCOWANIA/SUPPORTS



GEA

Efrem Bonacina Marco Lavelli



obrotowe
pivoting



max nośność kg
max load kg



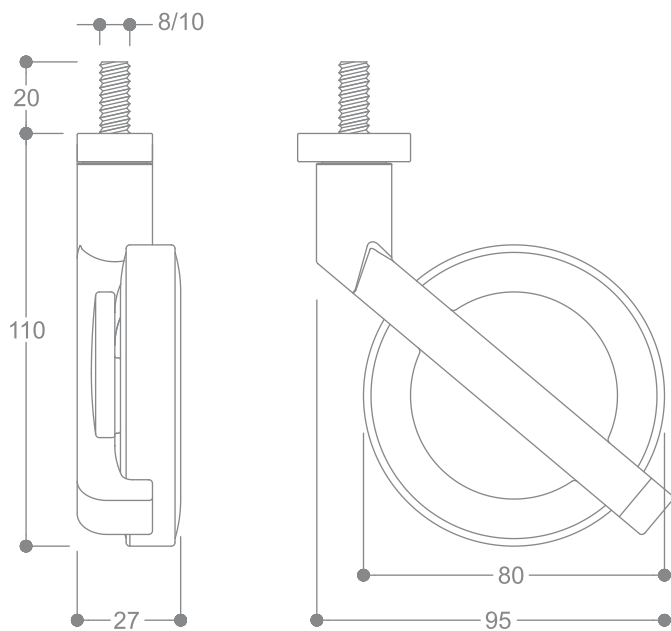
niebrudzące
non marking



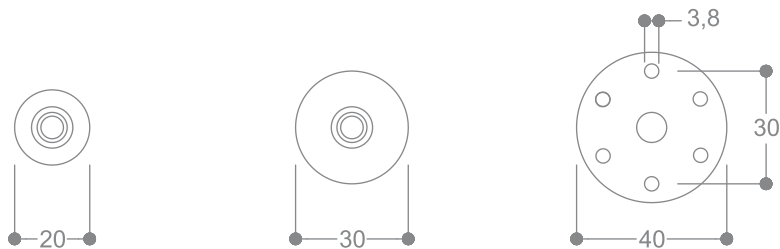
cichobieżne
no noise



chrom
chrome



MOCOWANIA/SUPPORTS



LEAF 22/25/30/35

Egidio Panzera



stałe
one way



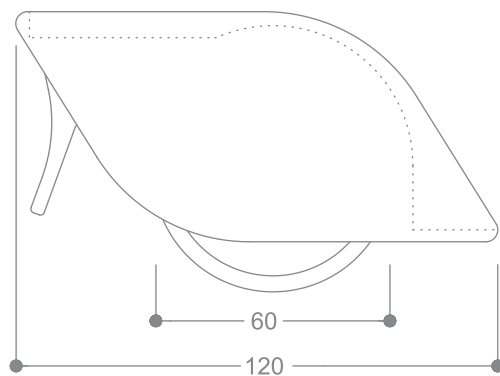
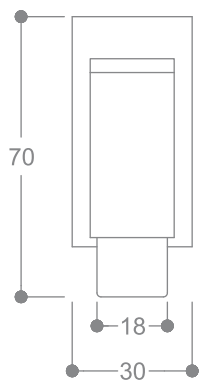
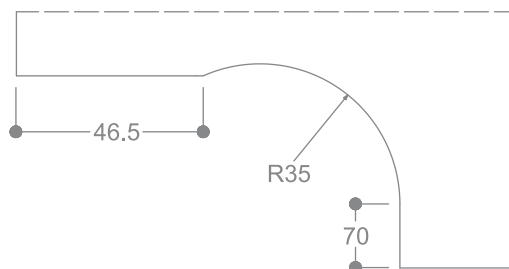
max nośność kg
max load kg



niebrudzące
non marking



cichobieżne
no noise



SQUARE 25

Egidio Panzera



stałe
one way



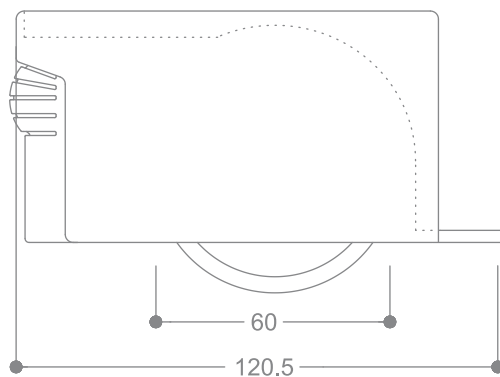
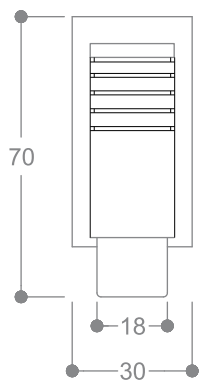
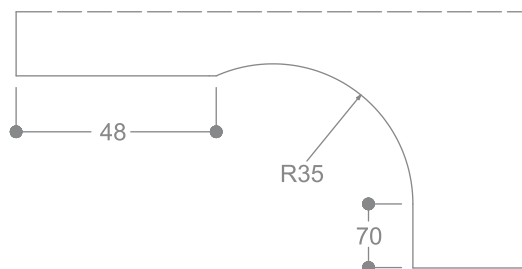
max nośność kg
max load kg



niebrudzące
non marking



cichobieżne
no noise

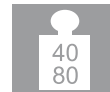


TUBE 100/120/220

Egidio Panzera



obrotowe
pivoting



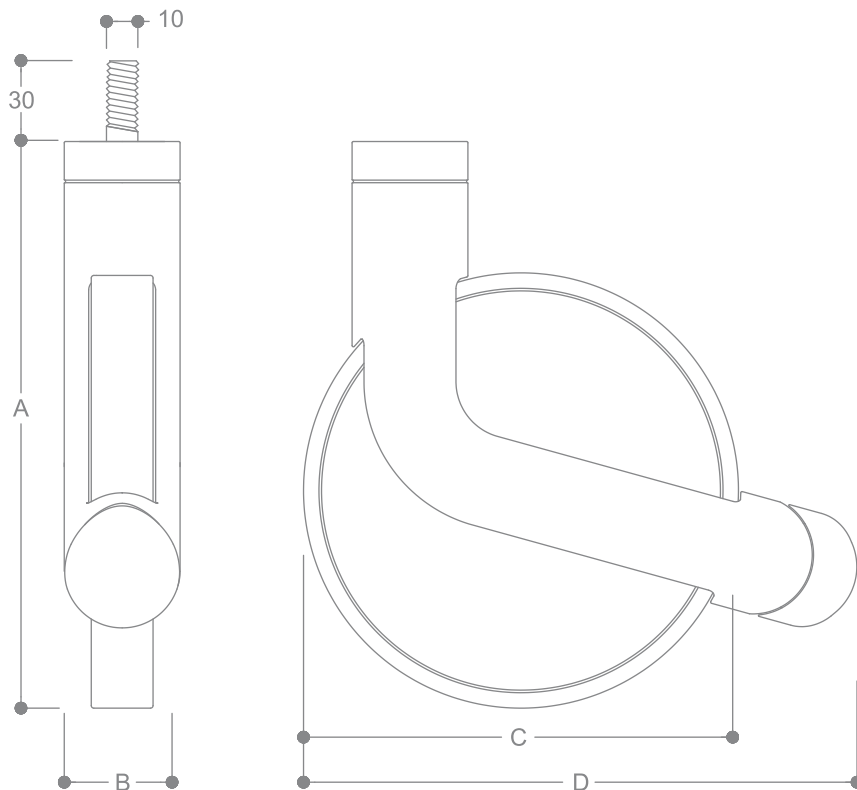
max nośność kg
max load kg



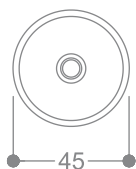
niebrudzące
non marking



cichobieżne
no noise



MOCOWANIA/SUPPORTS



WYMIARY/DIMENSIONS

100 120 220

A 100 120 220

B 27 27 45

C 82 82 170

D 110 110 215

CLASSIC 80/100/120/130/150/185/220

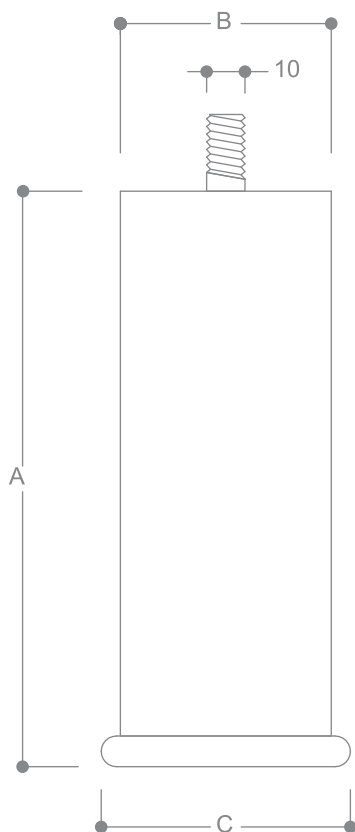
Dział techniczny Technical Office



max nośność kg
max load kg



niebrudzące
non marking



WYMIARY/DIMENSIONS

	80	100	120	130
A	80	100	120	130
B	30	30	30	30
	45	45	45	45
C	55	55	55	55
	38	38	38	38
	55	55	55	55
	65	65	65	65

WYMIARY/DIMENSIONS

	150	185	220
A	150	185	220
B	30		
	45	55	55
C	55		
	38	65	65
	55		
	65		

KEY F

Dział techniczny Technical Office



obrotowe
pivoting



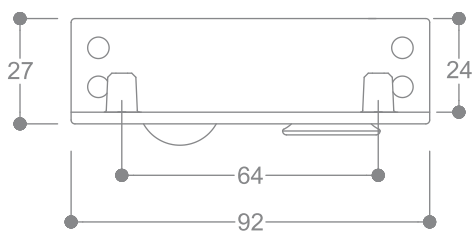
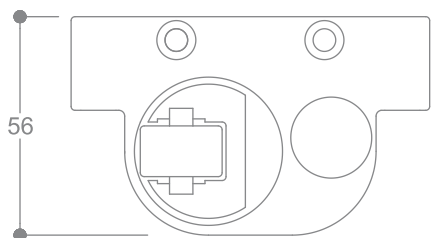
max nośność kg
max load kg



niebrudzące
non marking



cichobieżne
no noise







64-920 Piła

ul. Bydgoska 188

tel. 67 214 82 84

67 212 04 02

fax 61 648 25 55

e-mail: rader@rader.com.pl

www.rader.com.pl

